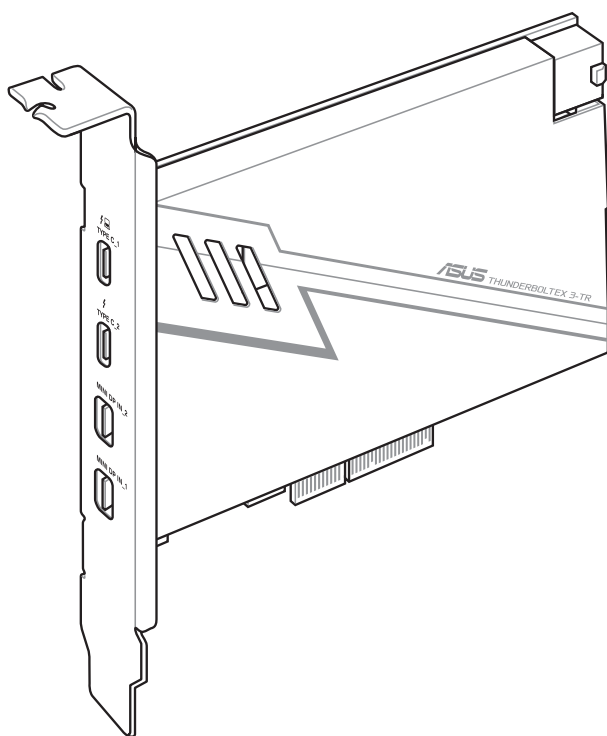


ThunderboltEX 3-TR

使用手冊



版權說明

© ASUSTeK Computer Inc. All rights reserved. 華碩電腦股份有限公司保留所有權利

本使用手冊包括但不限於其所包含的所有資訊皆受到著作權法之保護，未經華碩電腦股份有限公司（以下簡稱「華碩」）許可，不得任意地仿製、拷貝、謄抄、轉譯或為其他利用。
免責聲明

本使用手冊是以「現況」及「以目前明示的條件下」的狀態提供給您。在法律允許的範圍內，華碩就本使用手冊，不提供任何明示或默示的擔保及保證，包括但不限於商業適銷性、特定目的之適用性、未侵害任何他人權利及任何得使用本使用手冊或無法使用本使用手冊的保證，且華碩對因使用本使用手冊而獲取的結果或透過本使用手冊所獲得任何資訊之準確性或可靠性不提供擔保。

台端應自行承擔使用本使用手冊的所有風險。台端明確了解並同意，華碩、華碩之授權人及其各該主管、董事、員工、代理人或關係企業皆無須為您因本使用手冊、或因使用本使用手冊、或因不可歸責於華碩的原因而無法使用本使用手冊或其任何部分而可能產生的衍生、附隨、直接、間接、特別、懲罰或任何其他損失（包括但不限於利益損失、業務中斷、資料遺失或其他金錢損失）負責，不論華碩是否被告知發生上開損失之可能性。

由於部分國家或地區可能不允許責任的全部免除或對前述損失的責任限制，所以前述限制或排除條款可能對您不適用。

台端知悉華碩有權隨時修改本使用手冊。本產品規格或驅動程式一經改變，本使用手冊將會隨之更新。本使用手冊更新的詳細說明請您造訪華碩的客戶服務網 <http://support.asus.com>，或是直接與華碩資訊產品技術支援專線 0800-093-456 聯絡。

於本使用手冊中提及之第三人產品名稱或內容，其所有權及智慧財產權皆為各別產品或內容所有人所有且受現行智慧財產權相關法令及國際條約之保護。

當下列兩種情況發生時，本產品將不再受到華碩之保固及服務：

- (1) 本產品曾經過非華碩授權之維修、規格更改、零件替換或其他未經過華碩授權的行為。
- (2) 本產品序號模糊不清或喪失。

本產品的名稱與版本都會印在主機板/顯示卡上，版本數字的編碼方式是用三個數字組成，並有一個小數點做間隔，如 1.02G、2.03G 等...數字愈大表示版本愈新，而愈左邊位數的數字更動表示更動幅度也愈大。更新的詳細說明請您到華碩的全球資訊網瀏覽或是直接與華碩聯絡。

歡迎加入華碩愛好者的行列！

再次感謝您選購 ASUS ThunderboltEX 3-TR 卡！

華碩 ThunderboltEX 3-TR 卡提供 Thunderbolt™ 連接，讓您可以連接其他 Thunderbolt 裝置。使用這張卡可以在電腦與 Thunderbolt™ 裝置之間傳送原生 PCIe 與 DisplayPort 數據協議。

功能特色

您的華碩 ThunderboltEX 3-TR 卡擁有 2 個 Thunderbolt 3 USB Type C 連接埠，其中一個可以支援至最高 100W 的快速充電給 laptop 使用，以及 2 個 Mini DisplayPort IN 連接埠是將 VGA 的訊號傳給小卡再透過 Thunderbolt 3 的螢幕輸出使用。Thunderbolt™ 3 連接埠提供 40 Gb/s 雙向頻寬並支援 DisplayPort 1.4，可以同時傳送與顯示 8K 的影像檔案。Thunderbolt™ 3 連接埠可以透過 Thunderbolt™ 排線多重串接高達六個 Thunderbolt 裝置。

包裝盒內容物

請您在拿到包裝盒後，馬上檢查下列各項配件是否齊全：

- 1 x ThunderboltEX 3-TR 卡
- 2 x Mini DisplayPort IN 排線
- 1 x USB 2.0 排線
- 1 x 14-1 pin Thunderbolt 接頭排線
- 1 x 使用手冊
- 1 x 公用與 Thunderbolt™ 驅動程式光碟



若以上列出的任何一項配件有損壞或是短缺的情形，請儘速與您的經銷商聯絡。

ThunderboltEX 3-TR 規格列表

晶片組	Intel® Thunderbolt™ 3 JHL7540 控制器
外接插槽	2 x Thunderbolt™ 3 USB Type-C® 連接埠 - TypeC_1 連接埠，最高支援 20V/5A、100W 快速充電功能 - TypeC_2 連接埠，最高支援 9V/3A、27W 快速充電功能 2 x Mini DisplayPort IN 連接埠 1 x 6-pin PCIe 快速充電功能電源插座 1 x USB 2.0 接頭 1 x Thunderbolt 接頭
介面	PCIe 3.0 x4 介面
顯示	支援 DisplayPort 1.4 介面，最高解析度可達 7680 x 4320@60Hz
配件	2 x Mini DisplayPort 排線 (提供主機板或顯示卡的 DisplayPort 與 ThunderboltEX 3-TR 卡的 mini DisplayPort IN 連接埠之間的連接) 1 x USB 2.0 排線 1 x 14-1 pin Thunderbolt 接頭排線
相容型號	華碩 Z490/H470/B460 系列主機板與更新機型* 具有 14-1 pin Thunderbolt 接頭功能 * 請造訪 www.asus.com 以了解相容型號的最新資訊
支援作業系統	Windows® 10 64-bit
產品尺寸	4.6 英吋 x 3.1 英吋 (11.77 公分 x 8.05 公分)

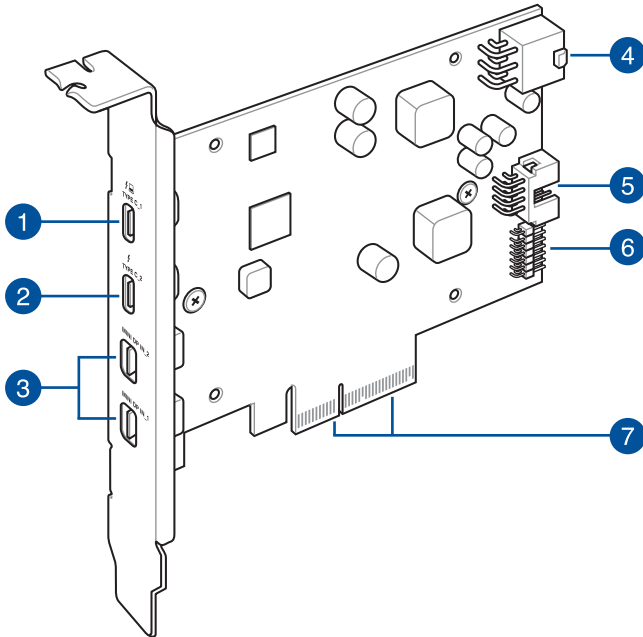


規格若有任何變更，恕不另行通知。



- 僅有使用通過 Intel® 認證的支援 Thunderbolt™ 技術之裝置，才能確保您的 ThunderboltEX 3-TR 卡發揮最佳效能與相容性。
- 若是想要使用 Thunderbolt™ 3 連接埠進行顯示器的多重串接設定，請確認您的顯示器支援 DisplayPort 1.4 規格。

ThunderboltEX 3 卡外觀



-
- 1 Thunderbolt™ 3 USB Type-C® 連接埠
(最高支援 20V/5A、100W 快速充電功能)
 - 2 Thunderbolt™ 3 USB Type-C® 連接埠
(最高支援 9V/3A、27W 快速充電功能)
 - 3 Mini DisplayPort IN 連接埠
 - 4 6-pin PCIe 電源插座
 - 5 USB 2.0 接頭
 - 6 14-1 Pin Thunderbolt 接頭
 - 7 PCIE 3.0 x4 介面
-

安裝 ThunderboltEX 3-TR 卡



- 建議您的 PCIe 插槽可能會因 ThunderboltEX 3-TR 卡型號而異。
- 以下圖示僅供參考，主機板的外觀會依照型號而異，但安裝的步驟皆相同。

1. 將電腦關機。
2. 開啟機殼。

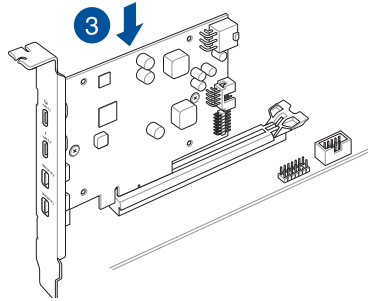


請確認沒有排線或周邊裝置占用 PCIe 3.0 插槽。

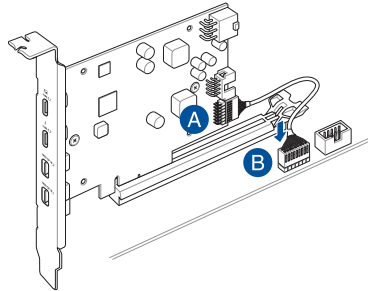
3. 將 ThunderboltEX 3-TR 卡對準並插入 PCIe 3.0 插槽直到完全進入正確位置。



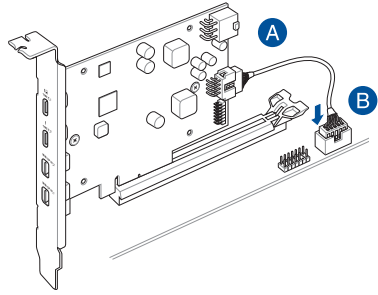
主機板支援的 PCIe 插槽會因主機板型號而異。



4. 將產品隨附的 14-1 pin Thunderbolt 接頭排線連接至 ThunderboltEX 3-TR 卡 (A) 與主機板的 TB_HEADER 接頭 (B)。



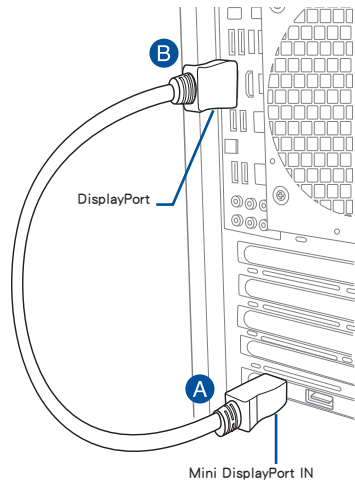
- 將產品隨附的 10-1 pin USB 2.0 排線連接至 ThunderboltEX 3-TR 卡 (A) 與主機板的 USB 2.0 接頭 (B)。



- 使用 DisplayPort 排線連接 ThunderboltEX 3-TR 卡的 Mini DisplayPort IN 連接埠 (A) 至主機板的 I/O 面板上的 DisplayPort (B) 連接埠。



- 當使用單一 Thunderbolt™ 螢幕顯示時，請確認使用 Mini DisplayPort 的 MINI DP IN_1。
- 您也可以將 DisplayPort 排線連接至分離式顯示卡的 I/O 連接埠。



- 蓋上機殼。
- 啟動電腦。
- 使用 Thunderbolt™ 排線連接 Thunderbolt 裝置至 ThunderboltEX 3-TR 卡的 USB Type-C® 連接埠。



- Thunderbolt™ 排線不包含在 ThunderboltEX 3-TR 卡的产品包裝盒中，請使用 Thunderbolt 裝置包裝盒內附的 Thunderbolt™ 排線來連接裝置至 ThunderboltEX 3-TR 卡的 Thunderbolt™ 3 USB Type-C® 連接埠。
- ThunderboltEX 3-TR 卡的 Thunderbolt™ 3 連接埠向下相容於上一代的 Thunderbolt™ 技術。
- 當使用單一 Thunderbolt™ 顯示時，請確認使用 Mini DisplayPort 的 MINI DP IN_1。
- 若要使用多重串接設定或連接，請參考 [連接外接裝置](#) 一節的說明。

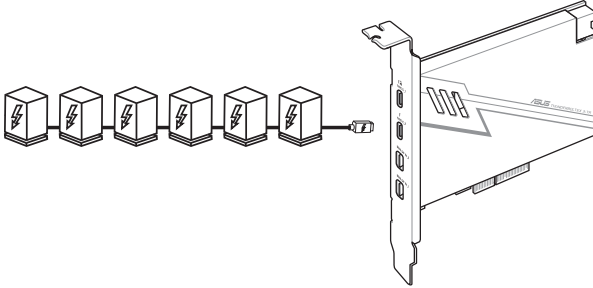
連接外接裝置



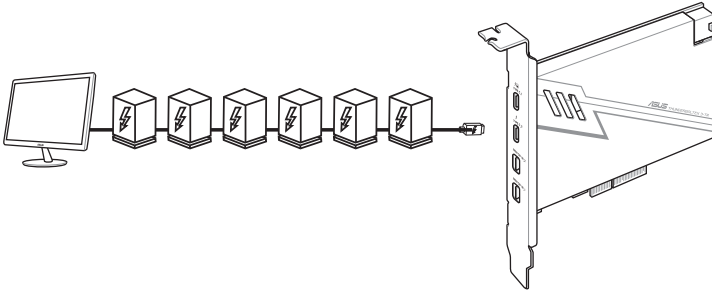
在進行 Thunderbolt 裝置的多重串接設定之前，請先確認該裝置擁有一個 Thunderbolt™ IN 連接埠與一個 Thunderbolt™ OUT 連接埠。

請參考以下圖示的多重串接設定：

6 個 Thunderbolt™ 裝置



6 個 Thunderbolt™ 裝置 + 1 個內建 8K DisplayPort 顯示器



安裝 ThunderboltEX 3-TR 驅動程式

安裝驅動程式時，請將公用與驅動程式光碟放入光碟機，並依照螢幕的指示完成安裝程序。

Notices

FCC Compliance Information

Responsible Party: Asus Computer International

Address: 48720 Kato Rd., Fremont, CA 94538, USA

Phone / Fax No: (510)739-3777 / (510)608-4555

This device complies with part 15 of the FCC Rules. Operation is subject to the following two conditions: (1) This device may not cause harmful interference, and (2) this device must accept any interference received, including interference that may cause undesired operation.

This equipment has been tested and found to comply with the limits for a Class B digital device, pursuant to part 15 of the FCC Rules. These limits are designed to provide reasonable protection against harmful interference in a residential installation. This equipment generates, uses and can radiate radio frequency energy and, if not installed and used in accordance with the instructions, may cause harmful interference to radio communications. However, there is no guarantee that interference will not occur in a particular installation. If this equipment does cause harmful interference to radio or television reception, which can be determined by turning the equipment off and on, the user is encouraged to try to correct the interference by one or more of the following measures:

- Reorient or relocate the receiving antenna.
- Increase the separation between the equipment and receiver.
- Connect the equipment into an outlet on a circuit different from that to which the receiver is connected.
- Consult the dealer or an experienced radio/TV technician for help.

華碩的聯絡訊息

華碩電腦股份有限公司 ASUSTeK COMPUTER INC. (全球)

地址：112 台灣台北市北投區立德路 15 號 1F

電話：+886-2-2894-3447

傳真：+886-2-2890-7798

網站：<https://www.asus.com>

技術支援

電話：+86-21-38429911

線上支援：<https://qr.asus.com/techserv>

華碩電腦股份有限公司 ASUSTeK COMPUTER INC. (台灣)

地址：112 台灣台北市北投區立德路 15 號 1F

電話：+886-2-2894-3447

傳真：+886-2-2890-7798

網站：<https://www.asus.com/tw>

技術支援

電話：+86-21-38429911

線上支援：<https://www.asus.com/tw/support>

ASUS COMPUTER INTERNATIONAL (美國)

地址：48720 Kato Rd., Fremont, CA 94538, USA

電話：+1-510-739-3777

傳真：+1-510-608-4555

網站：<https://www.asus.com/us/>

技術支援

支援傳真：+1-812-284-0883

電話：+1-812-282-2787

線上支援：<https://qr.asus.com/techserv>

ASUS COMPUTER GmbH (德國與奧地利)

地址：Harkortstrasse 21-23, 40880 Ratingen, Germany

網站：<https://www.asus.com/de>

線上聯絡：<https://www.asus.com/support/Product/ContactUs/Services/questionform/?lang=de-de>

技術支援

電話 (德國)：+49-2102-5789557

電話 (奧地利)：+43-1360-2775461

線上支援：<https://www.asus.com/de/support>